



SY55C

节能高效 价值典范

全新改变 QUALITY
CHANGES THE WORLD

品质改变世界



● 高效持久

采用独创的AOCT自寻优控制技术和全新液压系统，最大程度的利用发动机的输出功率，动作更迅速，工作更持久。

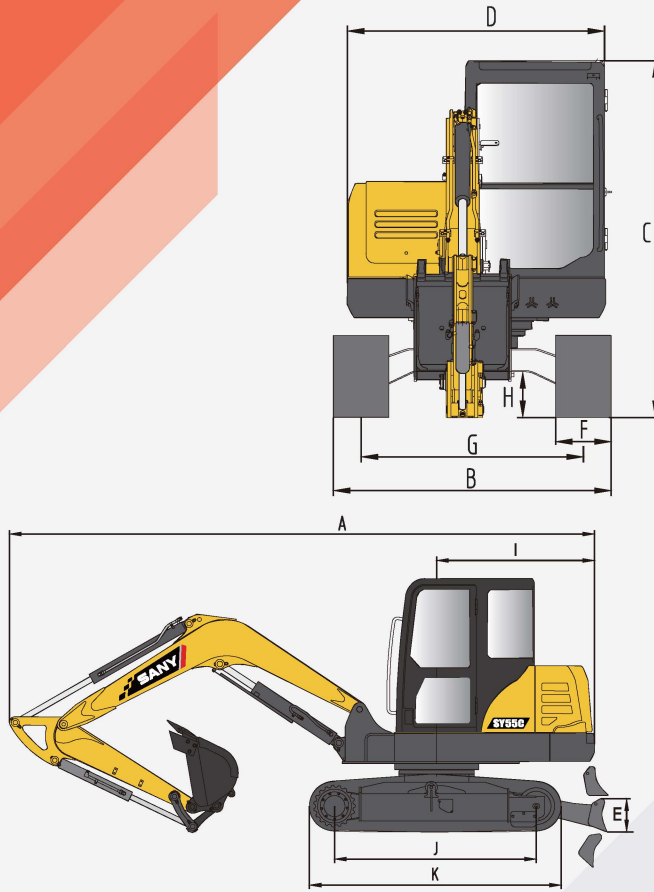
● 稳定可靠

标配加强型工作装置和增强X型下车架，整机性能更稳定，结构件寿命提升10%。

● 节能环保

国III标准环保发动机，配备全新控制器，燃油燃烧更充分，在效率相当的情况下较上一代油耗降低8%。

整机尺寸(mm)



标准

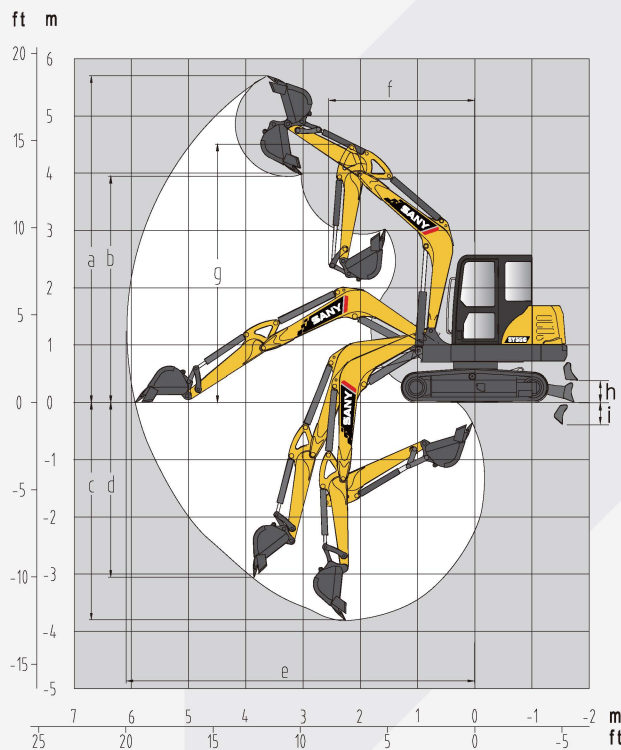
	SY55C
A 总长(运输)	5925
B 总宽(运输/作业)	2005
C 总高(运输)	2595
D 上部宽度	1860
E 推土板高度	340
F 标准履带板宽度	400
G 轨距(运输/作业)	1600
H 最小离地间隙	330
I 尾部回转半径	1640
J 轮距	2045
K 履带长度	2545

性能参数

标准

	SY55C
整机重量kg	5780
斗容m ³	0.1~0.28(0.21)
额定功率kW/rpm	36/2100
行走速度(高/低)km/h	3.73/2.40
回转速度rpm	10
爬坡能力	70%/35°
接地比压kPa	33
铲斗挖掘力kN	45
斗杆挖掘力kN	33

作业范围(mm)



标准

	SY55C
a 最大挖掘高度	5690
b 最大卸载高度	3930
c 最大挖掘深度	3815
d 最大垂直臂挖掘深度	3070
e 最大挖掘距离	6090
f 最小回转半径	2555
g 最小回转半径时的最大高度	4495
h 推土板抬起最大离地间隙	435
i 推土板沉下最大深度	420

三一重机有限公司

江苏省昆山市经济技术开发区东城大道三一产业园

邮编：215300

售后服务热线：4008-28-2318

咨询投诉电话：4008-87-9318

网址：<http://www.sanygroup.com>



注

由于技术不断更新，材料和技术规范如有更改，恕不另行通知。
照片上的机器可能包括附加设备。

ZJSYX0604CH(17年8月)

Printed in CHINA