



STC250T4

SANY TRUCK CRANE
25 TONS LIFTING CAPACITY





SANY CRANE

MASTERPIECE OF INGENUITY 匠心杰作 智造未来
INTELLIGENCE MANUFACTURING THE FUTURE

T-SERIES



三一汽车起重机T系列



STC250T4

SANY TRUCK CRANE
25 TONS LIFTING CAPACITY

整车亮点

起重性能强

- 四节大截面 U 型主臂，主臂全伸长 35m；
- 短臂段吊载能力超强，起重性能领先同行 10% 以上，满足施压块、钢筋等极限施工要求，中臂段吊载能力超强；
- 加大回转支撑，承载能力提升 20%。

可靠性高

- 结构件关键部位加强，取力传动轴特殊处理，抗疲劳寿命提升 30%。



- 液驱散热器，散热性能提升 60%，彻底解决施压块、钢筋工况系统过热问题。

高承载能力底盘

- 全新 2.55m 车宽底盘，加高加宽矩形变截面车架，吊载抗扭抗弯能力全面加强；
- 采用潍柴 WP7 大马力发动机，法士特 9 档带同步器变速箱，最大爬坡度 44%，百公里油耗 31L。

双变量泵智能流量分配液压系统

- 负载敏感系统：采用大流量双联变量柱塞泵，流量充足但无浪费，作业高效、节能环保；
- 智能流量分配：使用全新智能流量分配主阀，组合动作时变幅独立，不受其他动作干扰，大幅提升组合作业操控性。采用阀后补偿技术，流量按需分配，卷扬单绳最低稳定速度 1.2m/min，回转最低稳定速度 0.1°/s，可实现 mm 级精准吊装；
- 功率管理：全新动力匹配及功率控制，作业工况发动机转速降低 12%，节能降噪；
- 集成回转缓冲控制：融合升压缓冲、顺序制动及自由滑转技术，回转启停柔和平稳。



智能控制系统

- 智能节能系统：智能节能模式，节能和强劲两种模式，作业工况油耗降低 15%。
- 智能总线网络系统：整车控制器、显示器、显示仪表、I/O 模块、主要传感器等采用 CAN 总线组网，高速信息传输、响应速度小于 20ms。
- 智能故障诊断系统：操作装置带智能控制器、车身带 BCM 控制模块，拥有故障诊断系统，能精准定位故障点，方便检修。
- 智能电量分配和控制：专用电瓶仓，整车电量智能分配和控制。
- 7' 彩色显示屏 + 智能面板 + 智能 I/O 配电模块：高清大屏显示、硅胶面板操控，进一步提升人机工程。
- 精准力限系统及安全保护：三一自主产权力矩限器系统，具备超载、过放、过卷等全面的安全保护，操作灵活且安全可靠。

全伸臂长

35m

最大爬坡度

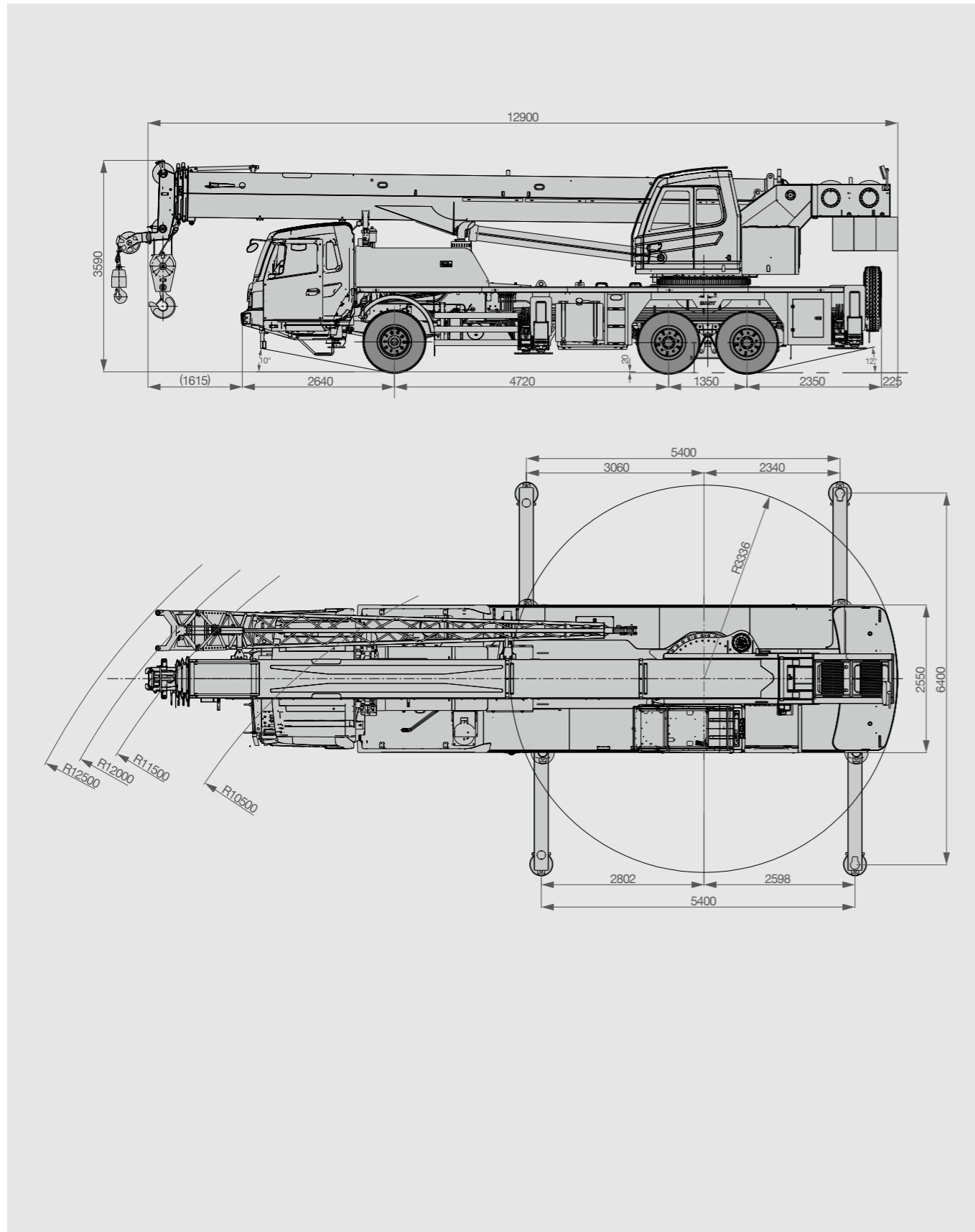
44%

最高车速

85km/h



整车尺寸



主要技术参数

类型	项目	单位	参数	
额定起重量	最大起重量	t	25	
尺寸参数	整机全长	mm	12900	
	整机全宽	mm	2550	
	整机全高	mm	3590	
	轴距	第一轴距	mm	4720
		第二、第三轴距	mm	1350
	轮距	第一轴轮距	mm	2017
第二、三轴轮距		mm	1844	
重量参数	整机总质量	kg	31300	
	载荷	第一轴负荷	kg	7300
		第二、三轴负荷	kg	24000
动力参数	发动机型号	潍柴 WP7.270E51		
	发动机功率	kW/rpm	199/2300	
	发动机最大输出扭矩	N.m/rpm	1160/(1200~1700)	
行驶参数	最高行驶速度	Km/h	85	
	转弯半径	最小转弯半径	m	10.5
		臂头最小转弯半径	m	12.5
	最小离地间隙	mm	250	
	接近角	°	10	
	离去角	°	12	
	制动距离 (车速为 30km/h)	m	≤10	
	最大爬坡度	%	44	
	百公里油耗	L	31	
	主要性能参数	最大额定总起重量	t	25
最小额定幅度		m	3	
转台尾部回转半径		m	3.33	
最大起重力矩		基本臂	kN.m	1103
		最长主起重臂	kN.m	686
		最长主起重臂 + 副起重臂	kN.m	356
支腿跨距 (横向 × 纵向)		m	6.4 × 5.4	
起升高度		基本臂	m	11.3
		最长主起重臂	m	35.5
		最长主起重臂 + 副起重臂	m	43.5
起重臂长度		基本臂	m	10.8
		最长主起重臂	m	35
	最长主起重臂 + 副起重臂	m	43	
副起重臂安装角	°	0、15、30		
工作速度参数	主卷扬单绳最大速度 (空载)	m/min	140	
	副卷扬单绳最大速度 (空载)	m/min	140	
	起重臂全伸 / 缩时间	s	45/45	
	起重臂全起 / 落时间	s	30/50	
	回转速度	r/min	0 ~ 2.5	
	水平支腿全伸 / 缩时间	s	35/20	
	垂直支腿全伸 / 缩时间	s	35/20	

主要技术参数

名称		1	2	3	总重量
桥荷	轴荷/t	7.3	12	12	31.3
	备注	-			

额载/t	滑轮数量	倍率	吊钩重量/kg
25	4	8	320
	-	1	90

项目	参数	钢丝绳直径/长度	最大单绳拉力
主卷扬	单绳速度 0~140 (m/min)	Φ16mm/165m	5t
副卷扬	单绳速度 0~140 (m/min)	Φ16mm/95m	5t
回转		0~2.5 (r/min)	
起落幅		30s/50s (-2°~80°)	
伸缩		45s/45s (10.8m~35m)	
垂直支腿	收		20s
	放		35s
水平支腿	收		20s
	放		35s

整机介绍

> 底盘部分

驾驶室

- 自主开发全宽钢整体式钢结构驾驶室,采用人体工程学原理设计,减震性和封闭性优良,两侧外开式车门,配备气动悬置的驾驶座与副驾座、三点安全带,可调整式的转向盘、大视野后视镜、配有头枕的舒适驾驶椅、防雾扇、冷暖空调,立体收音机等装配,控制仪器和仪表齐全,更加舒适、安全、人性化。

车架

- 自主开发重载高强车架,由细晶粒高强度钢板焊接而成的防扭箱型结构,承载能力强。

发动机

- 型式:直列六缸、水冷却、增压中冷、柴油发动机
- 环保性:排放符合国V标准
- 燃料箱有效容积:300L

传动系统

- 变速箱:手动带同步器变速箱,9档,速比范围大,可满足低速场地爬坡行驶又可满足高速行驶。
- 传动轴:优化的传动轴布置,传动轴传动平稳、可靠。最优化力传输,采用平面法兰联结传动轴,传递扭矩较大。

驱动/转向

- 6×4。

悬挂系统

- 后悬挂采用橡胶悬挂,减震效果好,行驶舒适。前悬挂为板簧结构。

车桥

- 1轴为转向轴,轴2、轴3为驱动桥;冲焊桥壳工艺,承载能力强。

轮胎

- 11(轮胎数)一轮胎规格:11.00-20(选配12.00R22.5)。

制动系统

- 所有车轮均用空气伺服制动器,发动机带辅助制动。

支腿

- H型支腿4点支撑,易操作、稳定性强;采用细晶粒高强度钢板材料,活动支腿全液压横向伸缩。

电气设备

- 2×12V免维护蓄电池,机械式电源总开关可手动切断整车电源。

整机介绍

> 上车部分

操纵室

- 造型新颖独特, 人体工程学设计, 采用安全玻璃, 耐腐蚀钢板, 配置全覆盖软化内饰、超大内部空间、全景式天窗、可调式座椅等人性化设计, 配有空调、电动挂雨器, 操作更舒适、轻松; 配置力矩限制器显示屏, 实现主控台与操作显示系统有机结合, 使吊装作业的全部工况数据一目了然。

吊臂系统

- 四节臂, 单节臂头, 基本臂 10.8m, 全伸臂 35m, 副臂 8m, 主臂全伸起升高度 35.5m, 带副臂最大起升高度 43.5m。由高强度焊接结构钢制成, U形截面, 双缸绳排伸缩方式。

回转系统

- 360°回转, 最大回转速度 2.5r/min, 动作稳定, 系统可靠, 制动平稳。

液压系统

- 采用稳定、高品质的主油泵、主阀、卷扬马达、回转马达、平衡阀等关键液压件, 系统可靠性高; 通过精确的参数匹配, 操控性能优越。主阀具备流量补偿, 能在各种工况下, 轻松实现单个动作和组合动作的稳定控制。
- 主副卷扬单绳最大速度达 140m/min, 起升效率行业领先;
- 采用新型液控变量回转系统, 回转启动和控制更为平稳, 微动性更卓越。

起升机构

- 卷扬采用大扭矩柱塞马达, 作业速度更高效, 重物起落平稳。
- 1 个主钩 :320Kg, 1 个副钩 :90Kg, 主卷钢丝绳 :左旋钢丝绳 16-4V×39S-5FC-1960-U-zSGB8918-L165m; 副卷钢丝绳 : 钢丝绳 16-4V×39S-5FC-1960-U-zSGB8918-L95m。

变幅机构

- 采用自重落幅系统, 落幅动作平稳; 变幅角度 : $-2^{\circ} \sim 80^{\circ}$ 。

控制系统

- 总线仪表 :采用集成一体智能控制电气系统的总线仪表, 可随时掌控行驾参数, 驾乘轻松; 同时, 拥有发动机故障提示功能, 维修排故方便、快捷;
- 力矩限制器 :采用高度智能力矩限制器系统, 全方位保护吊载作业, 确保操作精准、平稳、舒适。
- 独创的工程机械 GCP 远程服务系统平台, 足不出户掌控车辆运动轨迹及作业情况, 及时提醒配件保养维护, 有效延长设备使用寿命。

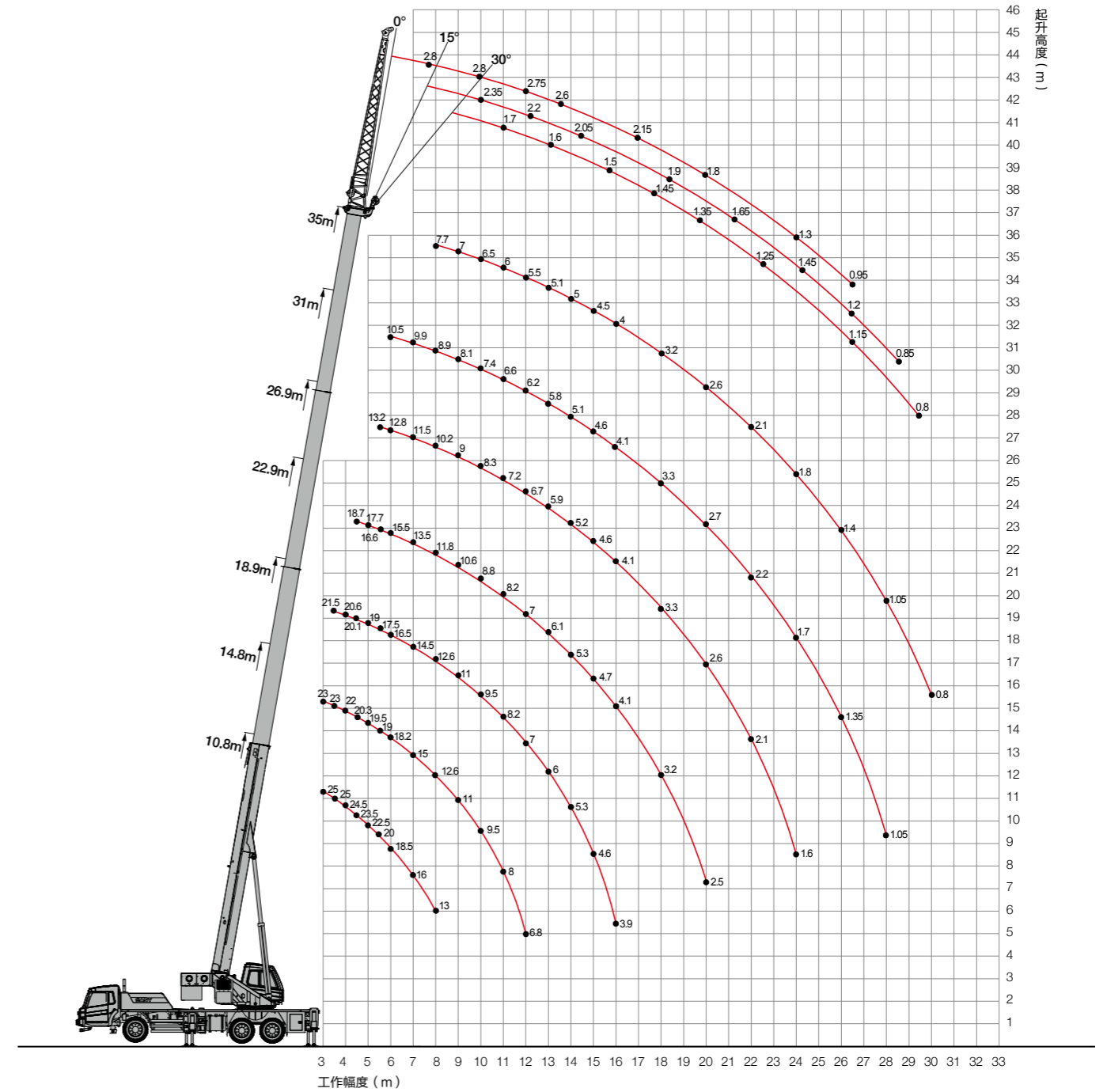
安全装置

- 力矩限制器 :采用分析力学方法, 建立了基于吊重力学模型的力矩限制器计算系统, 通过在线空载标定, 额定吊重精度达到 $\pm 3\%$, 全方位保护吊载作业; 超载作业时, 系统自动报警提示, 为操纵作业提供安全保障;
- 液压系统配置液压平衡阀、溢流阀、双向液压锁等元件, 实现液压系统稳定可靠;
- 主、副卷扬配置三圈保护器, 防止钢丝绳过放;
- 主、副臂臂端配置高度限位器, 防止钢丝绳过卷;
- 配置长度角度传感器、压力传感器, 实时显示起重机作业状态, 自动切断危险动作, 蜂鸣报警。

配重

- 固定配重 5000kg, 无活动配重。

主臂起升高度曲线



主臂性能表

单位: t



幅度 (m)	10.8	14.8	18.9	22.9	26.9	31	35	幅度 (m)
3	25000	23000						3
3.5	25000	23000	21500					3.5
4	24500	22000	20600					4
4.5	23500	20300	20100	18700				4.5
5	22500	19500	19000	17700				5
5.5	20000	19000	17500	16600	13200			5.5
6	18500	18200	16500	15500	12800	10500		6
6.5	17200	16500	15800	14500	12100	10100		6.5
7	16000	15000	14500	13500	11500	9900		7
7.5	14500	14300	14000	12400	10800	9600		7.5
8	13000	13500	12600	11800	10200	8900	7700	8
9		11500	11000	10600	9000	8100	7000	9
10		9500	9500	8800	8300	7400	6500	10
11		8000	8200	8200	7200	6600	6000	11
12		6800	7000	7000	6700	6200	5500	12
13			6000	6100	5900	5800	5100	13
14			5300	5300	5200	5100	5000	14
15			4600	4700	4600	4600	4500	15
16			3900	4100	4100	4100	4000	16
18				3200	3300	3300	3200	18
20				2500	2600	2700	2600	20
22					2100	2200	2100	22
24					1600	1700	1800	24
26						1350	1400	26
28						1050	1050	28
30							800	30
倍率	8	8	6	5	4	3	3	倍率

副臂性能表

单位: t



大臂仰角	副臂补偿角		
	0°	15°	30°
78°	2800	2350	1700
75°	2800	2200	1600
72°	2750	2050	1500
70°	2600	1900	1450
65°	2150	1650	1350
60°	1800	1450	1250
55°	1300	1200	1150
50°	950	850	800



三一汽车起重机械有限公司

中国湖南长沙金洲开发区金洲大道168号 邮编Zip 410600
电话Tel 0731-8787 3131 传真Fax 0731-8403 1999-196
售后服务热线Service 400 887 8318 咨询投诉电话Consulting 400 887 9318
邮箱Email qzjyx@sany.com.cn

温馨提示：

为了使您的柴油机安全可靠的运行，国IV机型请添加符合国家标准国IV柴油及尿素溶液，具体参见使用说明书及相关标准。

由于技术不断更新，技术参数及配置如有更改，恕不另行通知。图片上的机器可能包括附加设备，本画册仅供参考，以实物为准。
版权为三一重工所有，未经三一重工书面许可，本目录任何部分的内容不得被复制或抄袭用于任何目的。

©中国印刷 2019年6月版

